

MAZZOLA

MACCHINE DA TAGLIO PER RESINE ESPANSE
CUTTING MACHINES FOR POLYURETHANE FOAM
MACHINES POUR LE DÉCOUPAGE DE POLYURETHANE



Taglierina verticale semi automatica a doppio taglio
Manual vertical semi-automatic double cut
Coupeuse verticale semi-automatique double tranchant

VMT 2000

Taglierina verticale Semi automatica a doppio taglio VMT 2000

- Movimentazione della testata di taglio tramite guida in acciaio temperato e rettificato di grande sezione con pattini a ricircolo di sfere per eliminare ogni usura
- Pulsantiera per comandi manuali con Joystick incrementale (dove la corsa della leva modifica la velocità di taglio) che comanda il movimento della testa di taglio
- Avanzamento squadra manuale con dispositivo meccanico per tagli ripetitivi di lastre a divisione millimetrica, graduato fino ad un massimo di 140 mm
- Freno a disco regolabile dal lato operatore
- Quadro elettrico in cassa metallica con comandi in bassa tensione
- Sensore di rilevamento presenza lama che arresta la macchina in caso quest'ultima si rompa
- Affilatore motorizzato

VMT 2000

Corso testa Head run Course tête	cm.230
Larghezza pianale da appoggio squadra a lama Width sliding carriage from support square to the blade Largeur du plan entre l'appui équerre et la lame	cm.220
Larghezza pianale da lama a esterno Width sliding carriage from the blade to the outer platform Largeur du plan entre la lame et l'extérieur	cm.125
Altezza utile di taglio Usable Height of cut Hauteur utile de découpage	cm.130
Altezza squadra Height square Hauteur de l'équerre	cm.110
Consumo a 380 Volt 50 Hz Consumption at 380 Volt 50 Hz Consommation - 380 Volt 50 Hz	KW 4

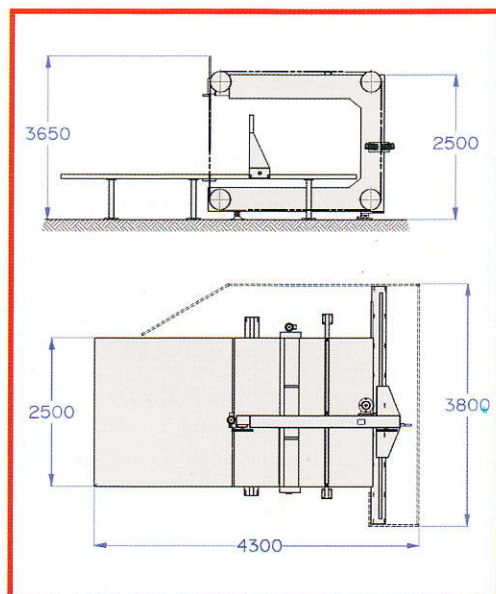
Manual vertical semi-automatic double cut VMT 2000

- The cutting head runs on large-size hardened and ground steel slideways with recirculating ball slideway packs to eliminate all risk of wear
- The control panel is with incremental Joystick (where the lever stroke changes the cutting speed) controlling movement of the cutting head
- Advance of the gauge panel is controlled via a millimetre graduated mechanical device for repetitive cutting of sheets up to a maximum of 140 mm
- Adjustable disc brake on the operator side
- Electrical equipment in metal box with low voltage controls
- Knife present detector sensor which stops the machine if the knife breaks
- Motor-driven knife regrinder



Coupeuse verticale semi-automatique double tranchant VMT 2000

- Déplacement de la tête de coupage sur rail en acier trempé et rectifié de grande section, avec patins à recirculation de billes pour éliminer toute usure
- Clavier pour commandes manuelles avec Joystick incrémentiel (où la course du levier modifie la vitesse de coupage) qui commande le mouvement de la tête de coupage
- Avancement équerre manuel, avec dispositif mécanique pour coupages répétitifs de plaques, avec graduation millimétrique, graduée jusqu'à un maximum de 140 mm
- Frein à disque réglable du côté de l'opérateur
- Tableau électrique en caisse métallique avec commandes basse tension
- Détecteur de présence lame qui arrête la machine en cas de cassure de la lame
- Affûteur motorisé



MAZZOLA

MACCHINE DA TAGLIO
PER RESINE ESPANSE

Mazzola S.r.l. - 22070 Rovello Porro (CO) Italy - Via Como, 38

Tel. +39 02 96750331 Fax +39 02 96751135 - www.mazzola.it - Email: mazzola@mazzola.it