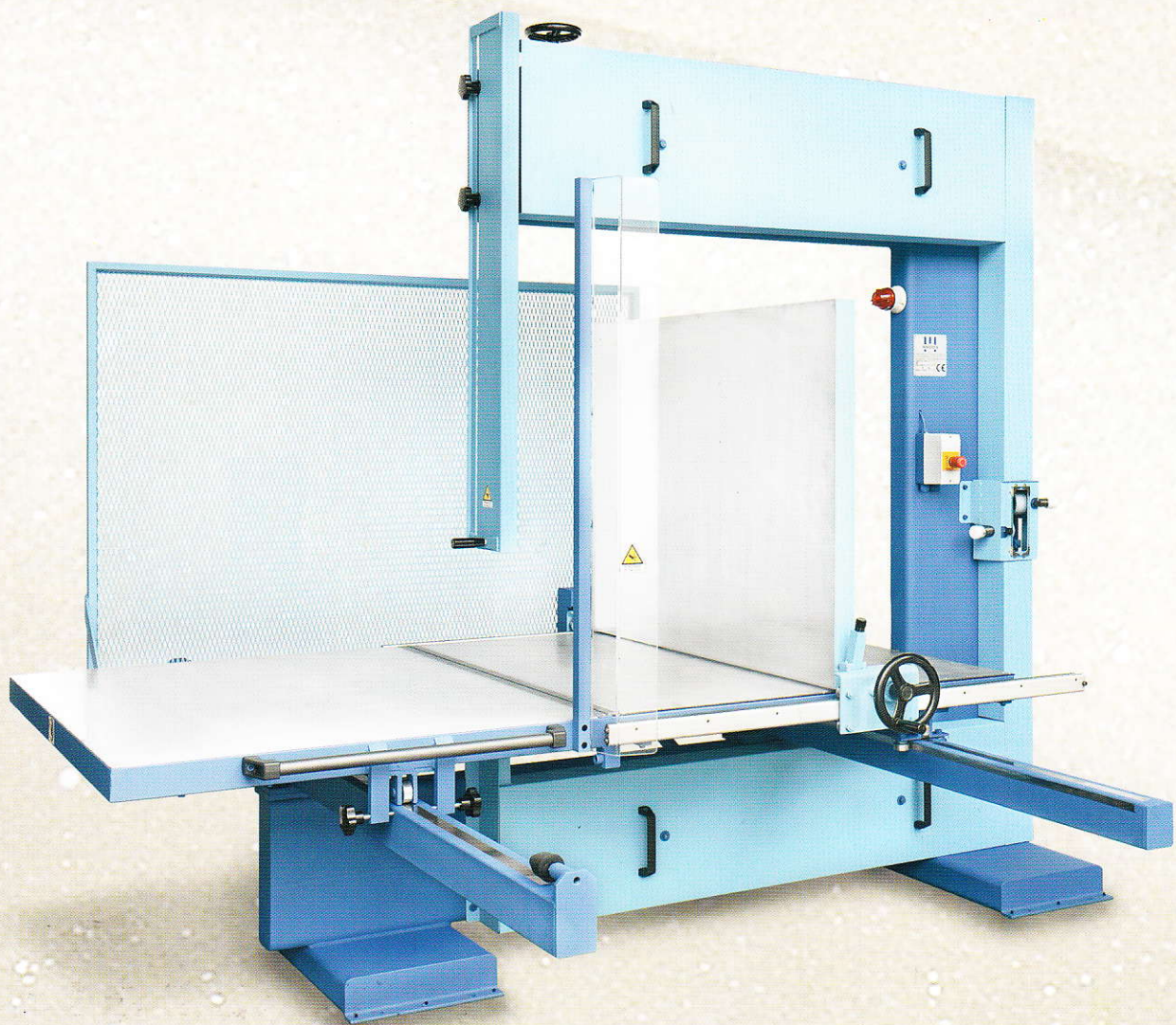


# MAZZOLA

MACCHINE DA TAGLIO PER RESINE ESPANSE  
CUTTING MACHINES FOR POLYURETHANE FOAM  
MACHINES POUR LE DÉCOUPAGE DE POLYURETHANE



Taglierina verticale manuale  
Manual Vertical cutting machine  
Coupeuse verticale manuelle

**VM 1000**

# Taglierina verticale manuale VM 1000

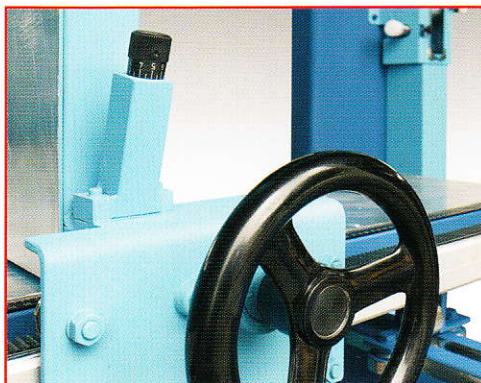
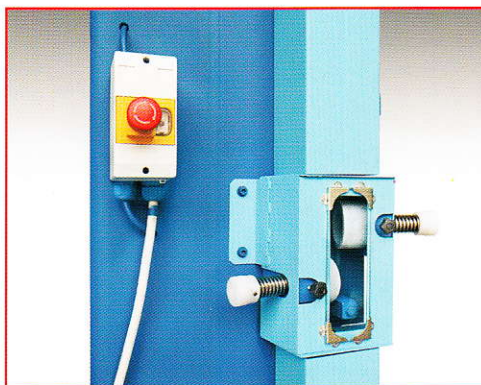
- Dispositivo avanzamento squadra con lettura diretta della misura
- Gruppo affila lama per il taglio in un solo senso

A richiesta:

- Doppio affilatore per il taglio in ambedue i sensi
- Dispositivo meccanico per i tagli ripetitivi di lastre

# Manual Vertical cutting machine VM 1000

- Advanced square system with direct measure reader
  - Blade sharpener for one-way cuts
- By request:
- Double sharpener to cut in both directions
  - Mechanical device for repetitive cuts of polyurethane sheets.



# Coupeuse verticale manuelle VM 1000

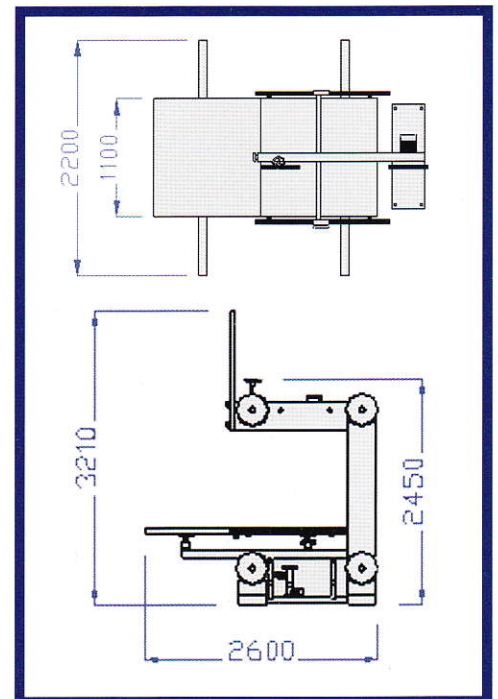
- Dispositif d'avancement de l'équerre avec lecture directe de la mesure.
- Groupe affiloir pour lame pour le découpage en un seul sens.

Sur requête :

- Double affiloir pour le découpage dans les deux sens.
- Dispositif mécanique pour découpages répétitifs de feuilles de polyuréthane.

## VM 1000

Lunghezza pianale Length of the sliding carriage Longueur du plan	cm.110
Larghezza pianale da appoggio squadra a lama Width sliding carriage from support square to the blade Largeur du plan entre l'appui équerre et la lame	cm.110
Larghezza pianale da lama a esterno Width sliding carriage from the blade to the outer platform Largeur du plan entre la lame et l'extérieur	cm.100
Altezza max blocco Height max block Hauteur max. du bloc	cm.110
Consumo a 380 Volt 50 Hz Consumption at 380 Volt 50 Hz Consommation - 380 Volt 50 Hz	KW 3



# MAZZOLA

MACCHINE DA TAGLIO  
PER RESINE ESPANSE

Mazzola S.r.l. - 22070 Rovello Porro (CO) Italy - Via Como, 38

Tel. +39 02 96750331 Fax +39 02 96751135 - www.mazzola.it - Email: mazzola@mazzola.it